

**B0400ALU - ALTALENA CESTONE ALU**

Dimensioni  
Lungh. x Largh. x Alt.  
cm



320x185x215 cm

Dimensioni  
Lungh. x Largh. x Alt.  
cm



750x330 cm

Pavimentazione  
Antitrauma  
Necessaria



19,5 Mq  
Pav. con HIC 150

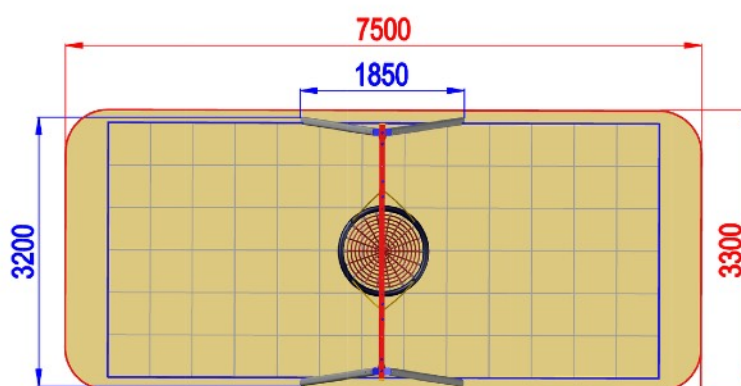
Altezza di caduta  
cm



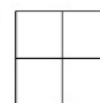
< 150 cm



Struttura realizzata in conformità alle normative UNI-EN 1176:2018



**Area di Sicurezza / Safety area 24.5mq**  
**Area di Impatto / Impact area 19.5mq**  
Altezza Max di Caduta 1.17m



**Altezza di caduta /**  
**Falling height (HIC):**  
1170 mm (19,5 mq)