

V0600.GT-01 - CARAVELLA TRIS

Dimensioni  
Lungh. x Largh. x Alt.  
cm



441x416x500 cm

Dimensioni  
Lungh. x Largh. x Alt.  
cm



792x708 cm

Pavimentazione  
Antitrauma  
Necessaria



38 Mq  
Terreno Vegetale

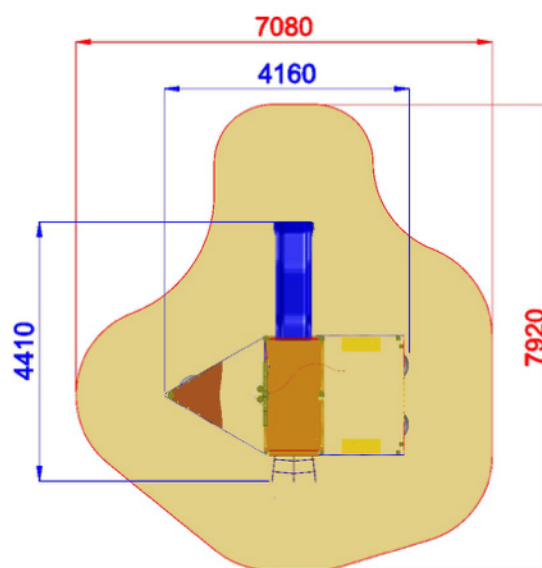
Altezza di caduta  
cm



< 100 cm



Struttura realizzata in conformità alle normative UNI-EN 1176:2018



Area di sicurezza / Safety area 38mq  
Altezza max di caduta / Max falling height 0.90m