

**EF001 - CASETTA MIRTILLO**

Dimensioni  
Lungh. x Largh. x Alt.  
cm



212x104x230 cm

Dimensioni  
Lungh. x Largh. x Alt.  
cm



500x404 cm

Pavimentazione  
Antitrauma  
Necessaria



19 mq Mq  
Terreno Vegetale

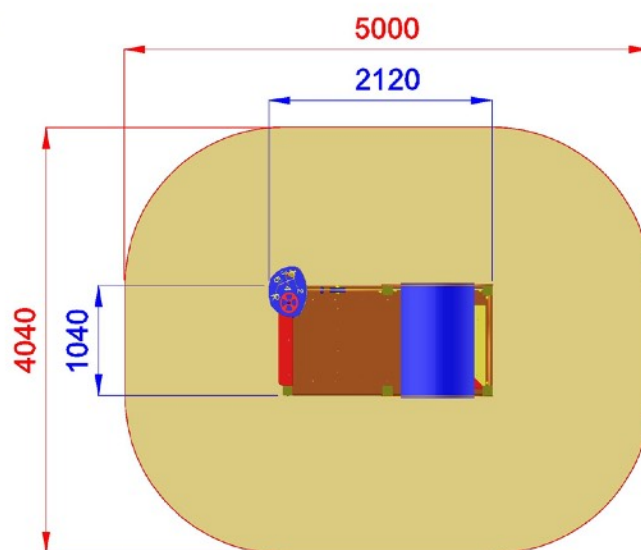
Altezza di caduta  
cm



< 60 cm



Struttura realizzata in conformità alle normative UNI-EN 1176:2018



**Area di Sicurezza / Safety Area 19mq**  
**Altezza max di Caduta / Max falling height 0.0m**