

AF100B.GT-07 - FATA BABY CON TUNNEL E SCALE A GRADONI

Dimensioni
Lungh. x Largh. x Alt.
cm



425x410x300 cm

Dimensioni
Lungh. x Largh. x Alt.
cm



768x676 cm

Pavimentazione
Antitrauma
Necessaria



40 Mq
Terreno Vegetale

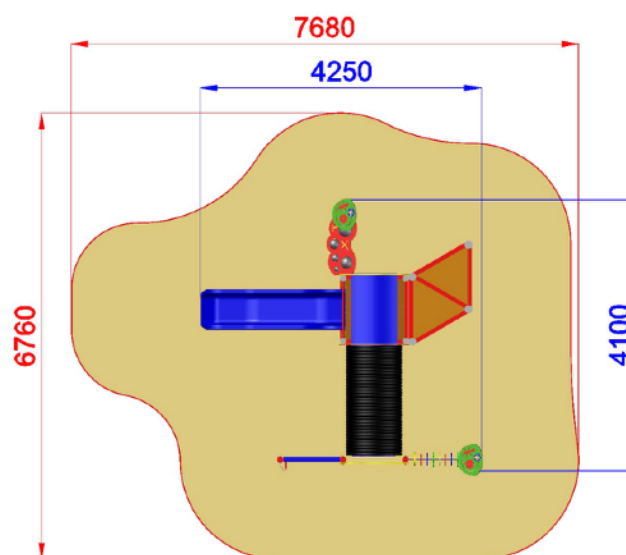
Altezza di caduta
cm



< 100 cm



Struttura realizzata in conformità alle normative UNI-EN 1176:2018



Area di sicurezza / Safety area 40mq
Altezza Max di Caduta / Max falling height 0.90m