

AF100B.Q-6ALU - FATA H60 SENZA COPERTURA

Dimensioni
Lungh. x Largh. x Alt.
cm



300x173x150 cm

Dimensioni
Lungh. x Largh. x Alt.
cm



667x494 cm

Pavimentazione
Antitrauma
Necessaria



25 Mq
Terreno Vegetale

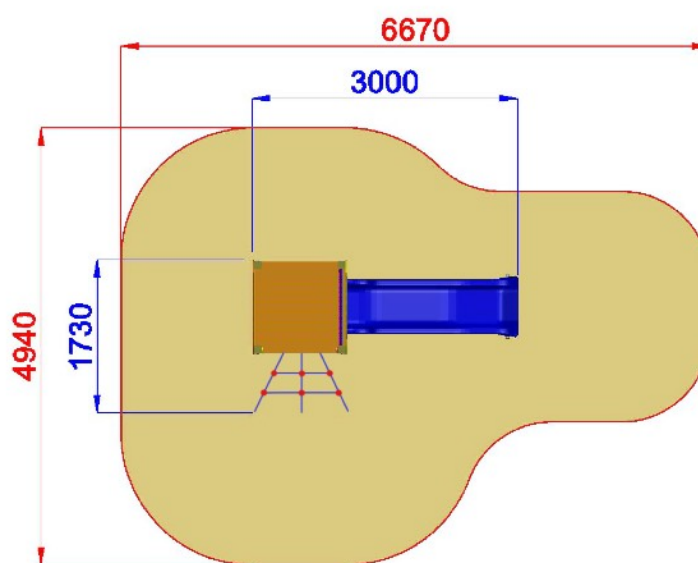
Altezza di caduta
cm



< 60 cm



Struttura realizzata in conformità alle normative UNI-EN 1176:2018



Area di Sicurezza / Safety area 25mq
Altezza max di Caduta / Max falling height 0.90m