

AF100 - FATA

Dimensioni
Lungh. x Largh. x Alt.
cm



390x250x350 cm

Dimensioni
Lungh. x Largh. x Alt.
cm



750x580 cm

Pavimentazione
Antitrauma
Necessaria



22 Mq
Pav. con HIC 150

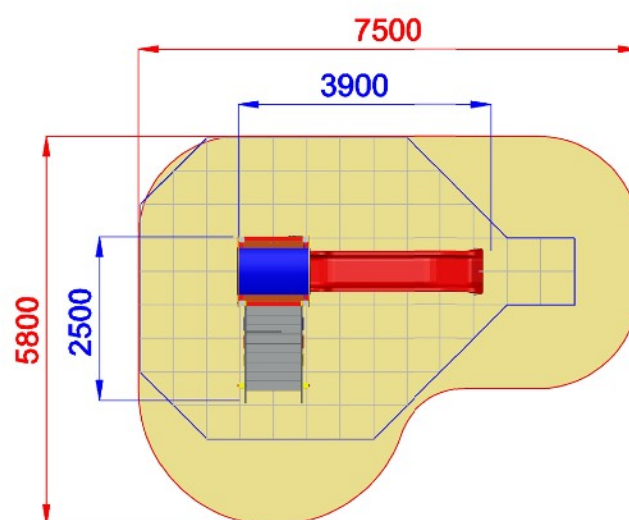
Altezza di caduta
cm



< 150 cm



Struttura realizzata in conformità alle normative UNI-EN 1176:2018



Area di sicurezza / Safety area 33.4mq
 Area di Impatto / Impact area 22mq
 Altezza Max di Caduta / Max falling
 height 1.40m



Altezza di caduta /
 Falling height:
 1400 mm

AZZOLINI & OLIVETTI SRL

Vicolo La punta, 117

37015 Sant'Ambrogio di Valpolicella (VR)

C.F. e P.Iva: 04696800236

REA: VR - 441724 Cap. Soc. €10.000,00

www.azzolini-olivetti.it PEC: azzolini.olivetti@pec.it

Product By

