

T-9.SG-9 - GIOCO SABBIA

Dimensioni
Lungh. x Largh. x Alt.
cm



315x180x250 cm

Dimensioni
Lungh. x Largh. x Alt.
cm



600x437 cm

Pavimentazione
Antitrauma
Necessaria



21 Mq
Sabbia

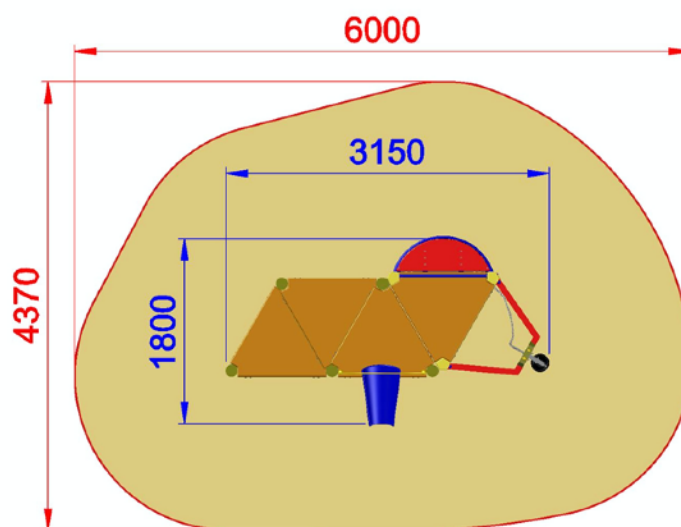
Altezza di caduta
cm



< 60 cm



Struttura realizzata in conformità alle normative UNI-EN 1176:2018



Area di Sicurezza / Safety area 21mq
Area max di Caduta / Max falling height 0.60m