

AF802.SWE-14WOOD - GIULIETTA E ROMEO WOOD

Dimensioni
Lungh. x Largh. x Alt.
cm



490x400x340 cm

Dimensioni
Lungh. x Largh. x Alt.
cm



840x700 cm

Pavimentazione
Antitrauma
Necessaria



29 Mq
Pav. con HIC 150

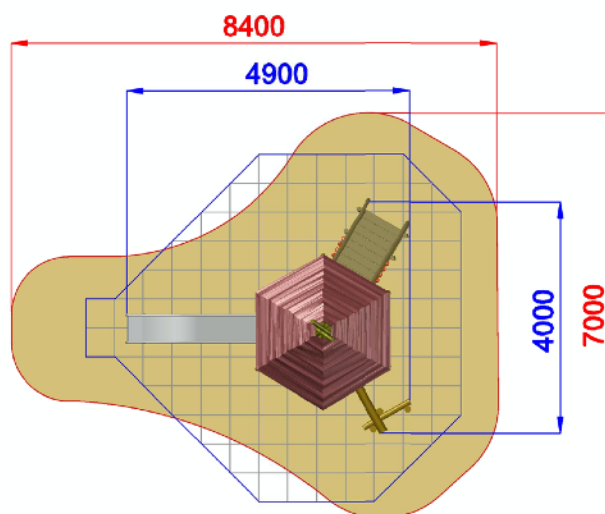
Altezza di caduta
cm



< 150 cm



Struttura realizzata in conformità alle normative UNI-EN 1176:2018



Area di sicurezza / Safety area 37mq
Area di Impatto / Impact area 29mq
Altezza Max di Caduta / Max falling height 1.40m



Altezza di caduta / Falling height: 1400 mm