

V0600.AF101.SVPX-6 - SOTTOMARINO BABY

Dimensioni
Lungh. x Largh. x Alt.
cm



470x110x280 cm

Dimensioni
Lungh. x Largh. x Alt.
cm



820x410 cm

Pavimentazione
Antitrauma
Necessaria



30 Mq
Terreno Vegetale

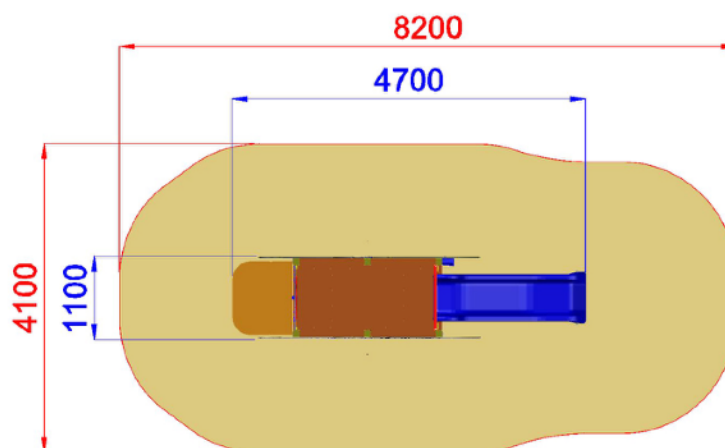
Altezza di caduta
cm



< 100 cm



Struttura realizzata in conformità alle normative UNI-EN 1176:2018



Area di Sicurezza / Safety area 30mq
Altezza Max di Caduta / Max falling height 0.90m