

**C0300.C0200 stylePRIMITIV - SPIDER GYM 2 PRIMITIV**

Dimensioni  
Lungh. x Largh. x Alt.  
cm



481x153x230 cm

Dimensioni  
Lungh. x Largh. x Alt.  
cm



768x447 cm

Pavimentazione  
Antitrauma  
Necessaria



25,5 Mq  
Terreno Vegetale

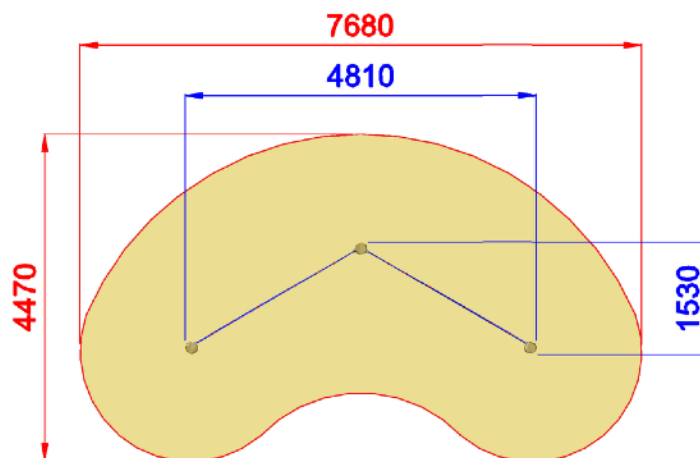
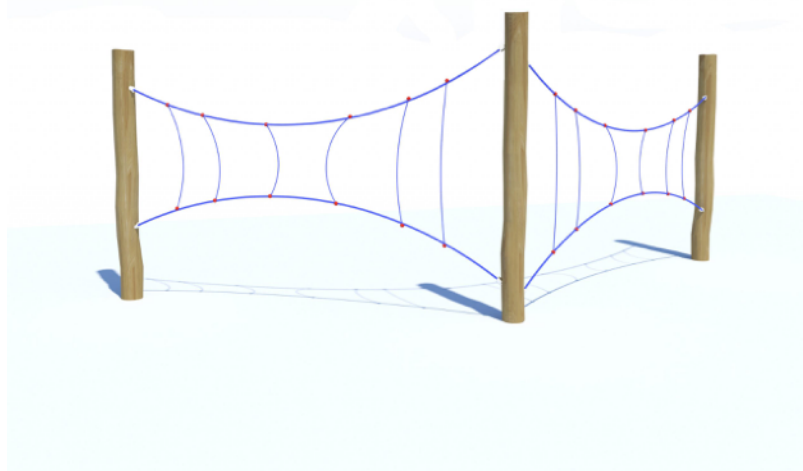
Altezza di caduta  
cm



< 100 cm



Struttura realizzata in conformità alle normative UNI-EN 1176:2018



**Area di Sicurezza / Safety area 25.5mq**  
**Altezza Max di Caduta / Max falling height 0.90m**