

AL90 - TORRE MINI BABY H90

Dimensioni
Lungh. x Largh. x Alt.
cm



269x104x300 cm

Dimensioni
Lungh. x Largh. x Alt.
cm



665x404 cm

Pavimentazione
Antitrauma
Necessaria



20,5 Mq
Terreno Vegetale

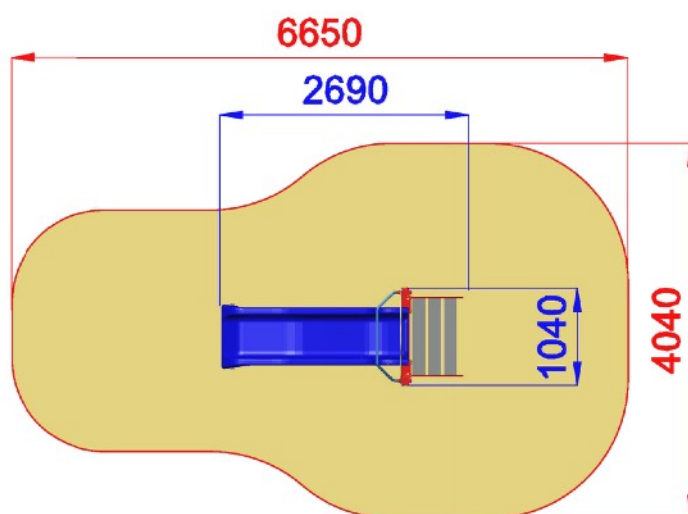
Altezza di caduta
cm



< 100 cm



Struttura realizzata in conformità alle normative UNI-EN 1176:2018



Area di Caduta / Falling area 20.5mq
Altezza Max di Caduta /Max falling height 0.90m