

AL60 style LEAVES - TORRE MINI BABY LEAVES H60

Dimensioni
Lungh. x Largh. x Alt.
cm



165x108 cm

Dimensioni
Lungh. x Largh. x Alt.
cm



515x418 cm

Pavimentazione
Antitrauma
Necessaria



16,5 Mq
Terreno Vegetale

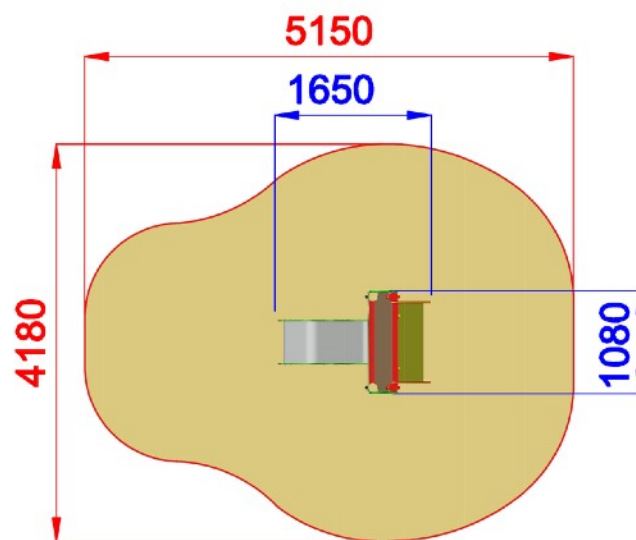
Altezza di caduta
cm



< 60 cm



Struttura realizzata in conformità alle normative UNI-EN 1176:2018



Area di Caduta / Falling area 16.5mq

Altezza Max di Caduta /Max falling height 0.60m