

**AL150 - TORRE MINI H140**

Dimensioni  
Lungh. x Largh. x Alt.  
cm



387x104x350 cm

Dimensioni  
Lungh. x Largh. x Alt.  
cm



797x404 cm

Pavimentazione  
Antitrauma  
Necessaria



19 mq Mq  
Pav. con HIC 150

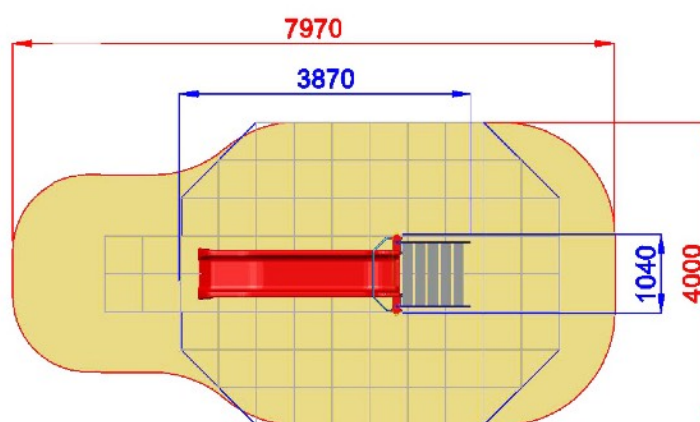
Altezza di caduta  
cm



< 150 cm



Struttura realizzata in conformità alle normative UNI-EN 1176:2018



**Area di Caduta / Falling area 26.5mq**  
**Area di Impatto / Impact area 19mq**  
**Altezza Max di Caduta / Max falling height 1.40m**



**Altezza di caduta / Falling height: 1400 mm (19mq)**