

AL150 style LEAVES - TORRE MINI LEAVES H150

Dimensioni
Lungh. x Largh. x Alt.
cm



385x104x350 cm

Dimensioni
Lungh. x Largh. x Alt.
cm



795x404 cm

Pavimentazione
Antitrauma
Necessaria



19 Mq
Pav. con HIC 150

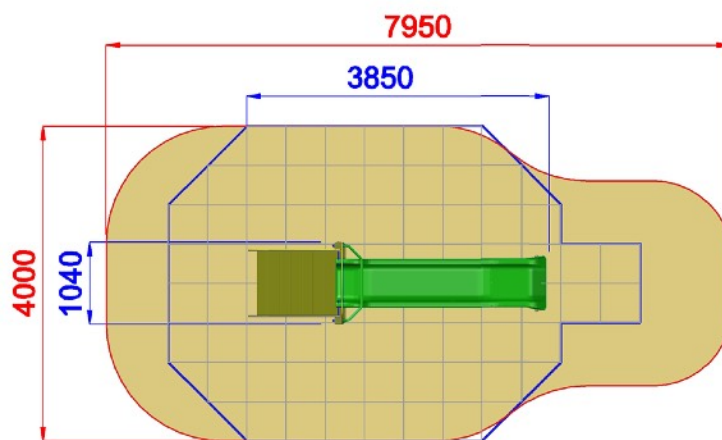
Altezza di caduta
cm



< 150 cm



Struttura realizzata in conformità alle normative UNI-EN 1176:2018



Area di Sicurezza / Safety Area 27mq
Area di Impatto / Impact Area 19mq
Altezza Max di Caduta / Maximum falling height 1.40m



Altezza di caduta / Falling height: 1400mm