

U0300.L - TUNNEL LEONE

Dimensioni
Lungh. x Largh. x Alt.
cm



150x120x97 cm

Dimensioni
Lungh. x Largh. x Alt.
cm



450x395 cm

Pavimentazione
Antitrauma
Necessaria



16 Mq
Terreno Vegetale

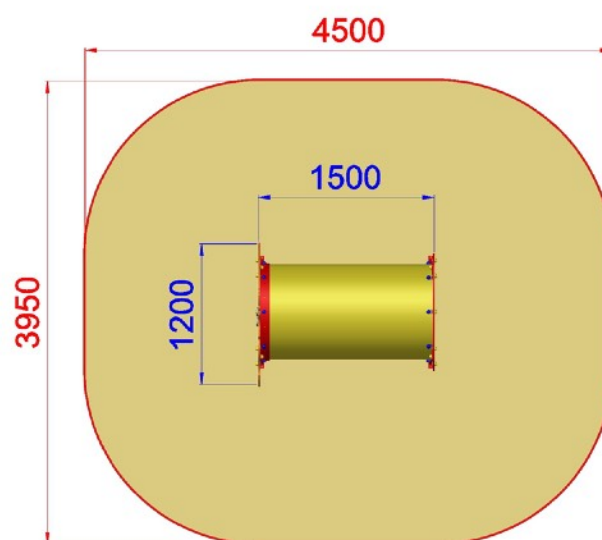
Altezza di caduta
cm



< 100 cm



Struttura realizzata in conformità alle normative UNI-EN 1176:2018



Area di Sicurezza / Safety area 16mq
Altezza max di Caduta / Max falling height 0.0m