

U0300 - TUNNEL WOOD

Dimensioni
Lungh. x Largh. x Alt.
cm



150x80x80 cm

Dimensioni
Lungh. x Largh. x Alt.
cm



450x400 cm

Pavimentazione
Antitrauma
Necessaria



15 Mq
Terreno Vegetale

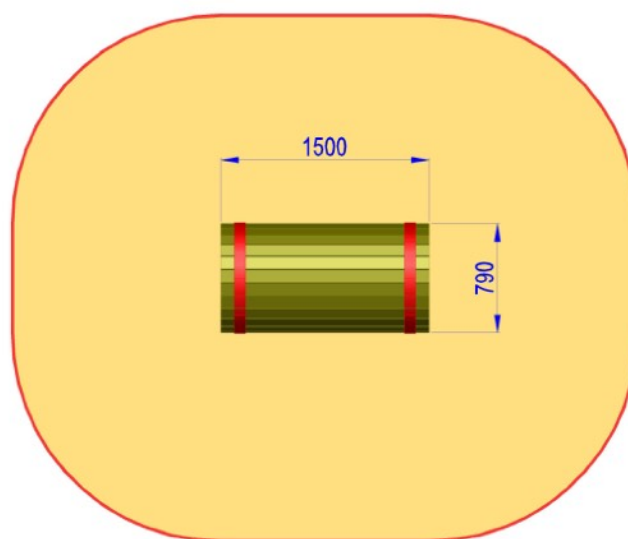
Altezza di caduta
cm



< 100 cm



Struttura realizzata in conformità alle normative UNI-EN 1176:2018



Area di Sicurezza 4x4,5m
Area di Caduta 15mq