

ES1100.U0300 - VILLAGGIO LILLI CON TUNNEL

Dimensioni
Lungh. x Largh. x Alt.
cm



435x300x230 cm

Dimensioni
Lungh. x Largh. x Alt.
cm



735x600 cm

Pavimentazione
Antitrauma
Necessaria



36 Mq
Terreno Vegetale

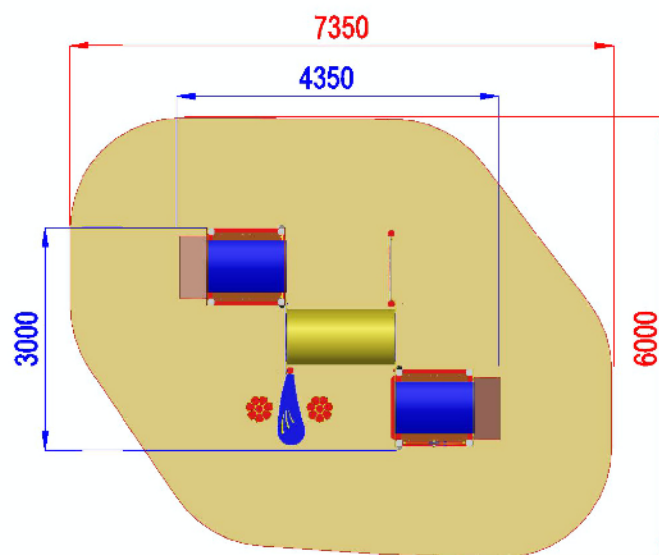
Altezza di caduta
cm



< 60 cm



Struttura realizzata in conformità alle normative UNI-EN 1176:2018



Area di Sicurezza / Safety area 36mq
Altezza max di Caduta / Max falling height 0.0m