

**ES1100.AF100B - VILLAGGIO SIMBA**

Dimensioni  
Lungh. x Largh. x Alt.  
cm



517x424x300 cm

Dimensioni  
Lungh. x Largh. x Alt.  
cm



870x724 cm

Pavimentazione  
Antitrauma  
Necessaria



42 Mq  
Terreno Vegetale

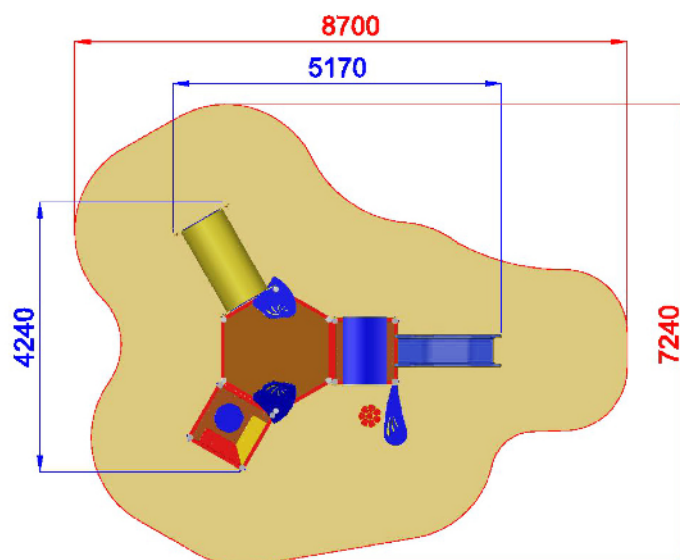
Altezza di caduta  
cm



< 100 cm



Struttura realizzata in conformità alle normative UNI-EN 1176:2018



**Area di Sicurezza / Safety area 42mq**  
**Altezza max di Caduta / Max falling height 0.9m**