

AF100B.TT-17styleLEAVES - CILIEGIA LEAVES

Dimensioni
Lungh. x Largh. x Alt.
cm



549x196x310 cm

Dimensioni
Lungh. x Largh. x Alt.
cm



911x545 cm

Pavimentazione
Antitrauma
Necessaria



37 Mq
Terreno Vegetale

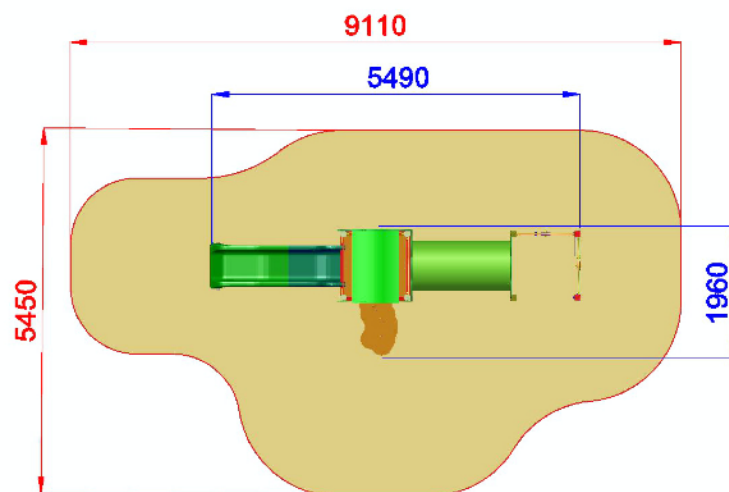
Altezza di caduta
cm



< 100 cm



Struttura realizzata in conformità alle normative UNI-EN 1176:2018



Area di sicurezza / Safety area 37mq
Altezza max di caduta / Max falling height 0.90m