

AF100.U0600-NstyleLEAVES - FATA CON PANNELLO NUMERI LEAVES

Dimensioni
Lungh. x Largh. x Alt.
cm



376x262x360 cm

Dimensioni
Lungh. x Largh. x Alt.
cm



722x560 cm

Pavimentazione
Antitrauma
Necessaria



20 Mq
Pav. con HIC 150

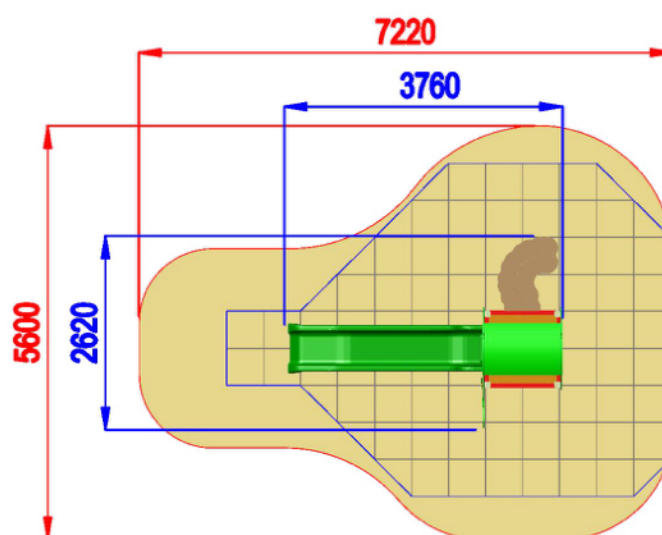
Altezza di caduta
cm



< 150 cm



Struttura realizzata in conformità alle normative UNI-EN 1176:2018



Area di sicurezza / Safety area 28.5mq
Area di impatto / Impact area 20mq
Altezza Max di Caduta / Max falling height
1.40m



Altezza di caduta /
Falling height:
1400 mm