

AF100.S10-14.PP-14 style - FATA CON SCALA IN ACCIAIO E PALO POMPIERI

Dimensioni
Lungh. x Largh. x Alt.
cm



360x330x340 cm

Dimensioni
Lungh. x Largh. x Alt.
cm



710x605 cm

Pavimentazione
Antitrauma
Necessaria



28,5 Mq
Pav. con HIC 200

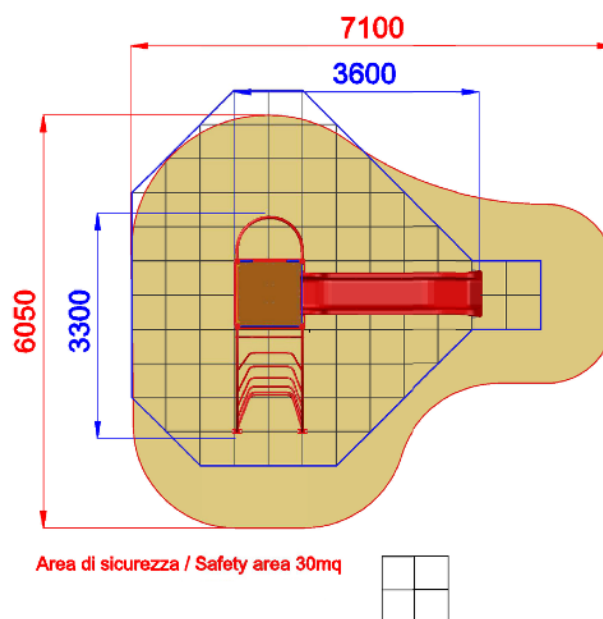
Altezza di caduta
cm



< 200 cm



Struttura realizzata in conformità alle normative UNI-EN 1176:2018



AZZOLINI & OLIVETTI SRL

Vicolo La punta, 117

37015 Sant'Ambrogio di Valpolicella (VR)

C.F. e P.Iva: 04696800236

REA: VR - 441724 Cap. Soc. €10.000,00

www.azzolini-olivetti.it PEC: azzolini.olivetti@pec.it

Product By

