

AF101B.S6-9R - HOOK BABY CON SARTIA

Dimensioni
Lungh. x Largh. x Alt.
cm



502x273x310 cm

Dimensioni
Lungh. x Largh. x Alt.
cm



863x583 cm

Pavimentazione
Antitrauma
Necessaria



35 Mq
Terreno Vegetale

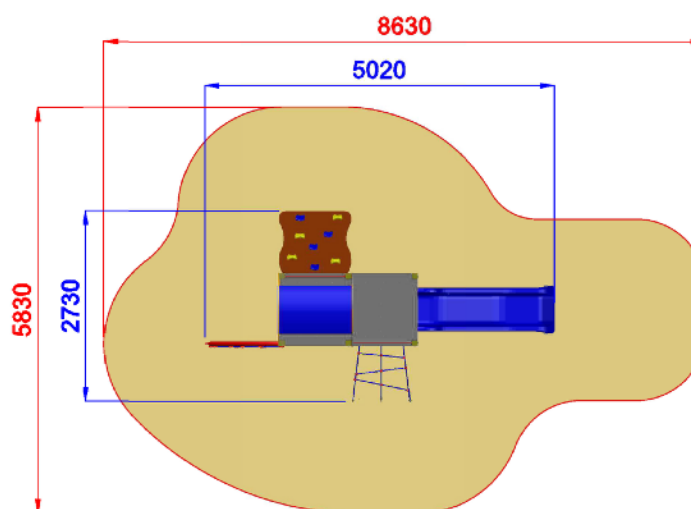
Altezza di caduta
cm



< 100 cm



Struttura realizzata in conformità alle normative UNI-EN 1176:2018



Area di sicurezza / Safety area 35mq
Altezza di caduta / Falling height 0.90mt