

AF200.PAL-03 style LEAVES - KOS LEAVES CON PALESTRA ROTANTE

Dimensioni
Lungh. x Largh. x Alt.
cm



450x383x340 cm

Dimensioni
Lungh. x Largh. x Alt.
cm



823x710 cm

Pavimentazione
Antitrauma
Necessaria



31 Mq
Pav. con HIC 150

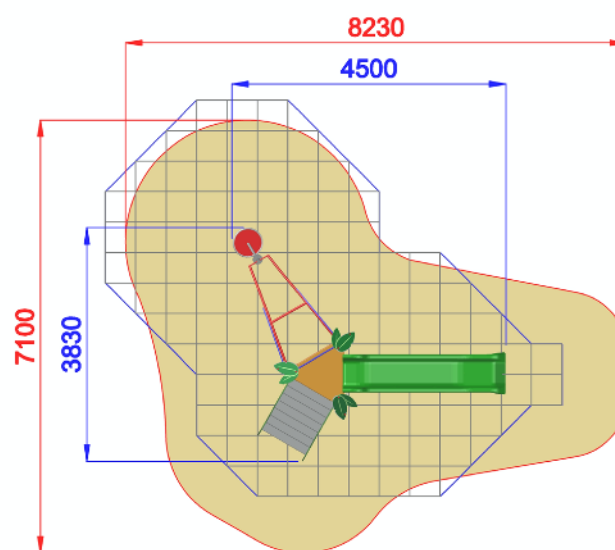
Altezza di caduta
cm



< 150 cm



Struttura realizzata in conformità alle normative UNI-EN 1176:2018



Safety Area / Area di Sicurezza 37mq
Impact Area / Area di Impatto 31mq
Maximum falling height / Altezza Max di
Caduta 1.40m



Falling height /
Altezza di caduta:
1400 mm