

AC2709SEstyleLEAVES - MALDIVES LEAVES

Dimensioni
Lungh. x Largh. x Alt.
cm



878x695x360 cm

Dimensioni
Lungh. x Largh. x Alt.
cm



1271x1052 cm

Pavimentazione
Antitrauma
Necessaria



43 Mq
Pav. con HIC 150

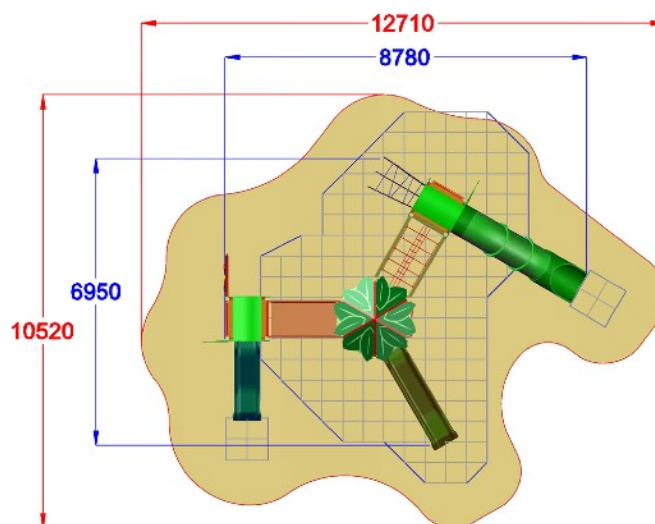
Altezza di caduta
cm



< 150 cm



Struttura realizzata in conformità alle normative UNI-EN 1176:2018



Area di Sicurezza / Safety area 85mq
Area di Impatto / Impact area 43mq
Altezza Max di Caduta / Maximum falling height
1.40m

Altezza di caduta
/ Falling height:
1400 mm