

**AF100B.Q-6 style LEAVES - FATA LEAVES SENZA TETTO H60**

Dimensioni  
Lungh. x Largh. x Alt.  
cm



254x165x180 cm

Dimensioni  
Lungh. x Largh. x Alt.  
cm



605x540 cm

Pavimentazione  
Antitrauma  
Necessaria



26,5 Mq  
Terreno Vegetale

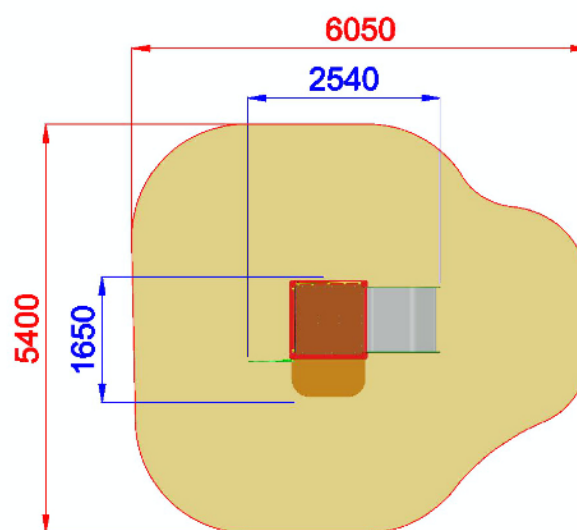
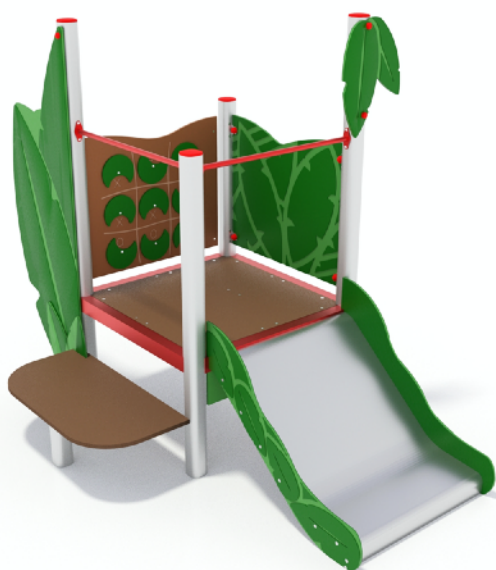
Altezza di caduta  
cm



< 60 cm



Struttura realizzata in conformità alle normative UNI-EN 1176:2018



**Area di sicurezza / Safety area 26.5mq**  
**Altezza Max di Caduta / Max falling height 0.60m**