

**AE100P STYLE ALU - ALBICOCCA EASY CON PALESTRA**

Dimensioni  
Lungh. x Largh. x Alt.  
cm



357X323X330 cm

Dimensioni  
Lungh. x Largh. x Alt.  
cm



707x623 cm

Pavimentazione  
Antitrauma  
Necessaria



19,5 Mq  
Pav. con HIC 150

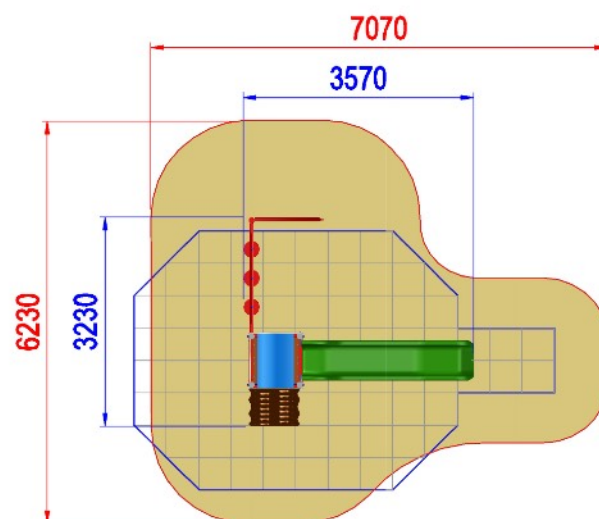
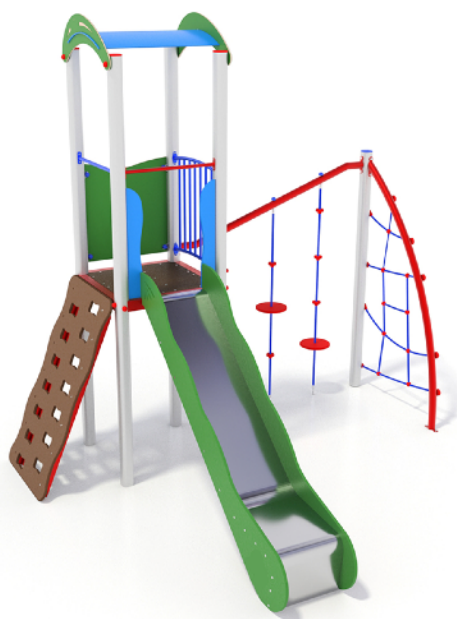
Altezza di caduta  
cm



< 150 cm



Struttura realizzata in conformità alle normative UNI-EN 1176:2018



**Area di Sicurezza / Safety area 31mq**  
**Area di Impatto / Impact area 19,5mq**  
**Altezza Max di Caduta / Max falling height 1.40m**

Altezza di caduta /
Falling height:
1400 mm