

U0100.PD-6 Style ALU - PONTE TIBETANO

Dimensioni
Lungh. x Largh. x Alt.
cm



200x104x100 cm

Dimensioni
Lungh. x Largh. x Alt.
cm



498x402 cm

Pavimentazione
Antitrauma
Necessaria



18 Mq
Terreno Vegetale

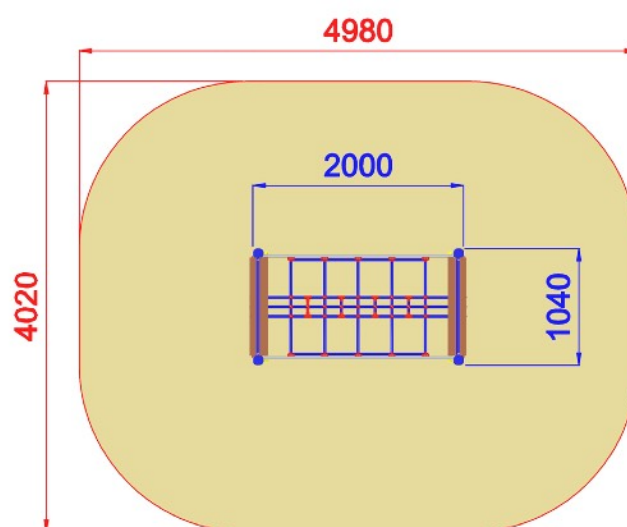
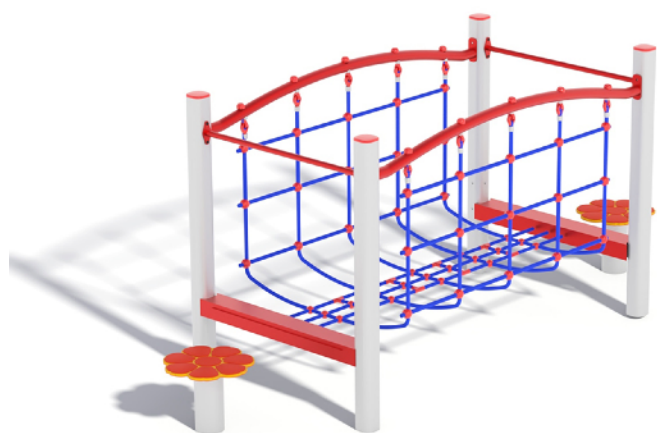
Altezza di caduta
cm



< 60 cm



Struttura realizzata in conformità alle normative UNI-EN 1176:2018



Area di Sicurezza / Safety area 18mq
Altezza max di caduta / Max falling height 0.30m