

S0200 - SCIVOLO PICCOLO H90

Dimensioni
Lungh. x Largh. x Alt.
cm



176x70x 200 cm

Dimensioni
Lungh. x Largh. x Alt.
cm



526x370 cm

Pavimentazione
Antitrauma
Necessaria



15 Mq
Terreno Vegetale

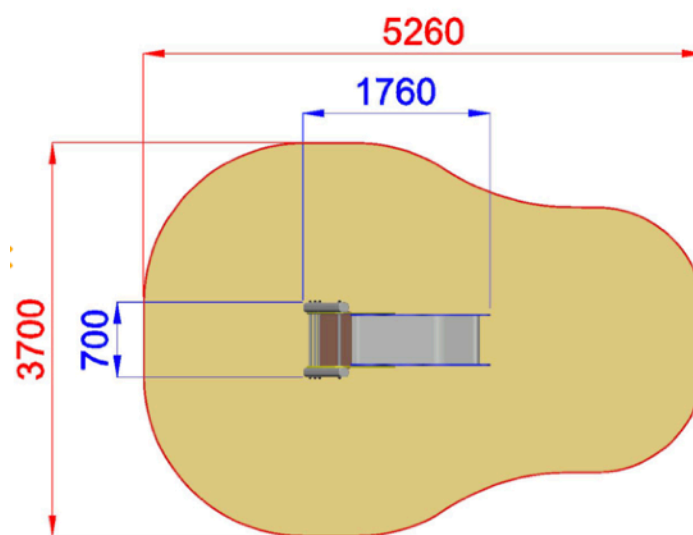
Altezza di caduta
cm



< 100 cm



Struttura realizzata in conformità alle normative UNI-EN 1176:2018



Area di Sicurezza / Safety area 15mq
Altezza Max di Caduta / Max falling height 0.90m