

AF300H.PI-6LEAVES - SATURNO INCLUSIVE CON TIBETANO LEAVES

Dimensioni
Lungh. x Largh. x Alt.
cm



845x600x360 cm

Dimensioni
Lungh. x Largh. x Alt.
cm



1145x960 cm

Pavimentazione
Antitrauma
Necessaria



27 Mq
Pav. con HIC 150

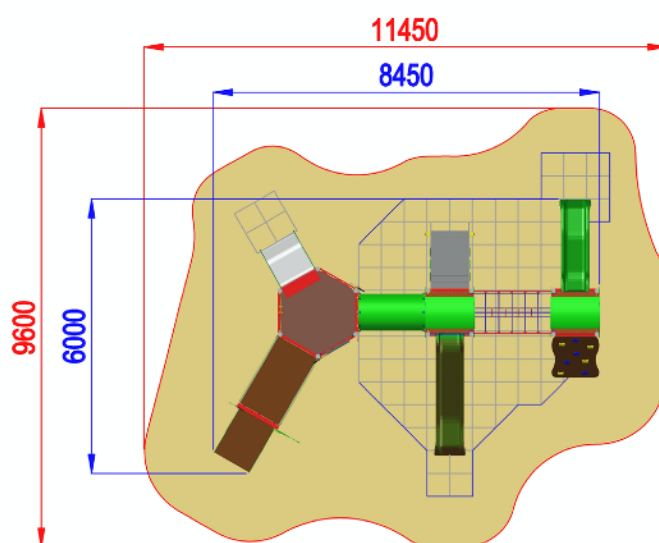
Altezza di caduta
cm



< 150 cm



Struttura realizzata in conformità alle normative UNI-EN 1176:2018



Area di Caduta / Falling area 83mq
Area di Impatto / Impact area 27mq
Altezza Max di Caduta / Max falling height 1.40m



Altezza di caduta /
Falling height:
1400 mm