

C0400 - PALESTRA TRIANGOLO

Dimensioni
Lungh. x Largh. x Alt.
cm



110x97x230 cm

Dimensioni
Lungh. x Largh. x Alt.
cm



406x396 cm

Pavimentazione
Antitrauma
Necessaria



15 Mq
Pav. con HIC 200

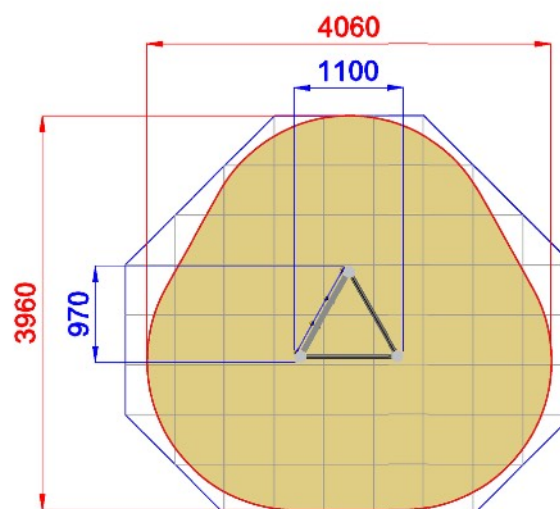
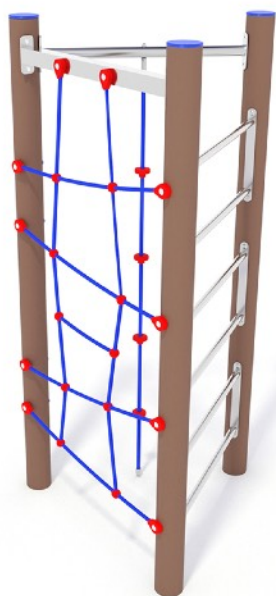
Altezza di caduta
cm



< 200 cm



Struttura realizzata in conformità alle normative UNI-EN 1176:2018



Area di sicurezza / safety area 13mq
Area di Impatto / Impact area 15mq
Altezza Max di Caduta / Max falling
height 1.40m



Altezza di caduta
/ Falling height:
1400 mm